

6 720 813 694-00.11

Compress 7000

12 LWM



BOSCH

Kasutusjuhend

Sisukord

1	Tähiste seletus ja ohutusjuhised	2
1.1	Sümbolite selgitus	2
1.2	Ohutusjuhised	3
2	Kasutamine	3
2.1	Üldist	3
2.2	Soojuspumba tööpõhimõte	4
3	Energia mõõtmine	5
4	Juhtseade	5
4.1	Lisakütteseade	5
4.2	Tarbevee soojendamine	5
5	Kütisest üldiselt	5
5.1	Küttekontuurid	5
5.2	Kütte reguleerimine	5
5.3	Kellaaja järgi juhtimine	6
5.4	Töörežiimid	6
6	Energiasäästujuhised	6
7	Kütte seaded	6
8	Ülevaatus ja hooldamine	6
8.1	Paisupaagid	6
8.2	Osakestefilter	7

1 Tähiste seletus ja ohutusjuhised

1.1 Sümbolite selgitus

Hoiatused



Tekstis esitatud hoiatused on tähistatud hoiatuskolmnurgaga. Peale selle näitavad hoiatussõnad ohutusmeetmete järgimata jätmisel tekkivate ohtude laadi ja raskusastet.

Järgmised hoiatussõnad on kindlaks määratud ja võivad esineda käesolevas dokumendis:

- **TEATIS** tähendab, et võib tekkida varaline kahju.
- **ETTEVAATUST** tähendab inimestele keskmise raskusega vigastuste ohtu.
- **HOIATUS** tähendab inimestele raskete kuni eluohtlike vigastuste ohtu.
- **OHTLIK** tähendab inimestele raskete kuni eluohtlike vigastuste võimalust.

Oluline teave



Kõrvalolev tähis näitab olulist infot, mis pole seotud ohuga inimestele ega esemetele.

Muud tähised

Tähis	Tähendus
▶	Toimingu samm
→	Viide mingile muule kohale selles dokumendis
•	Loend/loendipunkt
–	Loend/loendipunkt (2. tase)

Tab. 1

1.2 Ohutusjuhised

Üldist

- ▶ See juhend tuleb hoolikalt läbi lugeda ja alles hoida.

Paigaldamine ja kasutuselevõtmine

- ▶ Soojuspumba võib paigaldada ja kasutusele võtta ainult kütteseadmete tegevusloaga ettevõtte.

Kahjustused ebaõige kasutamise korral

Vale kasutamine võib põhjustada vigastusi ja/või seadmeid kahjustada.

- ▶ Tagada tuleb, et seade ei jää järelevalveta, nii et lapsed võiksid pääseda sellega mängima.
- ▶ Seadmele tohivad ligi pääseda ainult isikud, kes oskavad seda asjatundlikult kasutada.

Hooldus ja remontimine

- ▶ Remonditööd tuleb alati lasta teha asjakohase tegevusloaga ettevõttel. Hooletult läbiviidud remonditööd võivad kasutajale ohtlikuks osutuda ja ka seadme tööle halvasti mõjuda.
- ▶ Kasutada võib ainult originaalvaruosi!
- ▶ Soojuspump tuleb asjakohase tegevusloaga ettevõttel lasta korda aastas üle vaadata ja vastavalt vajadusele hooldada.

2 Kasutamine

2.1 Üldist

Soojuspump Compress 7000 LWM kasutab kütmiseks ja vee soojendamiseks maapinnas salvestunud päikeseenergiat.

Compress 7000 LWM on integreeritud soojaveeboileriga soojuspump.

Pärast soojuspumba paigaldamist ja kasutuselevõtmist tuleb teatud funktsioone regulaarsete ajavahemike järel kontrollida. Võib juhtuda, et tekkinud on tõrge või läheb vaja vähest hooldamist. Kui probleem ei kao, tuleb pöörduda klienditeeninduse poole.

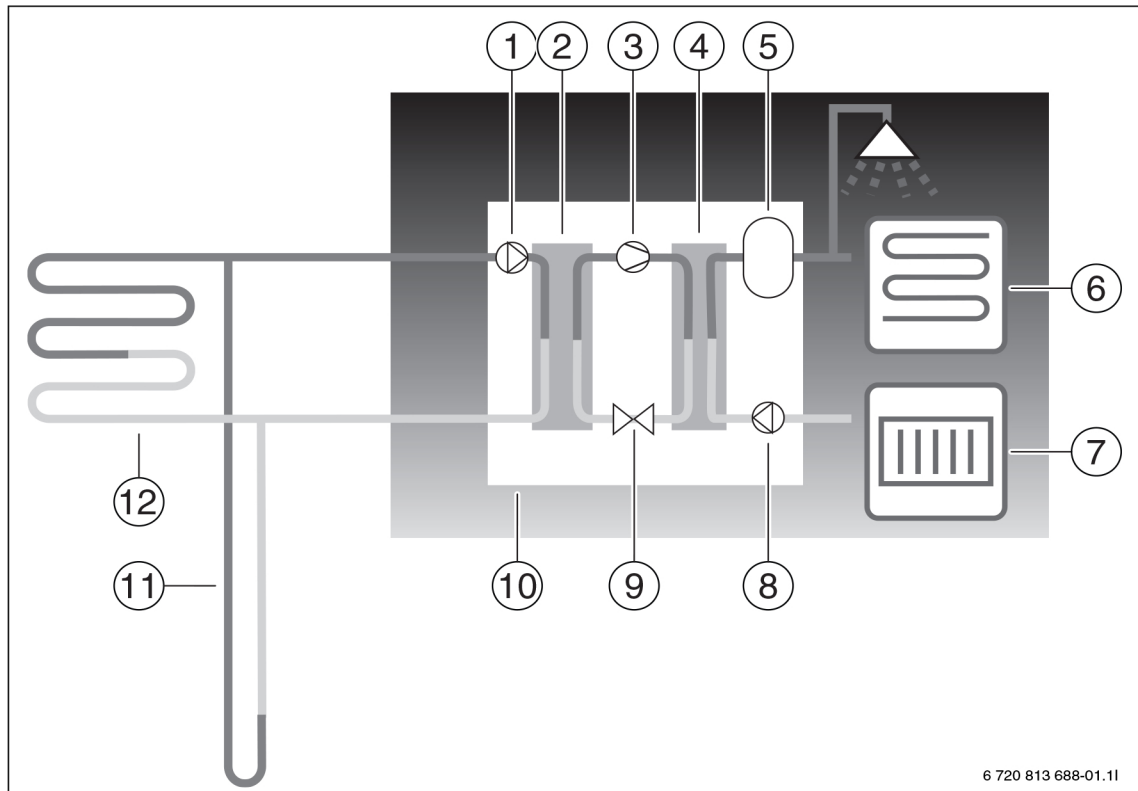
2.2 Soojuspumba tööpõhimõte

Soojuspump koosneb neljast põhikomponendist:

- **Aurusti**
Aurustab külmaaine gaasiks ja juhib samaaegselt soojust kollektorilt (nt vertikaalsest maakontuurist) edasi külmaainekontuuri.
- **Kondensaator**
Kondenseerib gaasi uuesti vedelikuks ja juhib soojust küttesüsteemi.

- **Paisumisventiil**
Langetab külmaaine rõhku.
- **Kompressor**
Tõstab külmaaine rõhku.

Need neli põhikomponenti on omavahel seotud kolme suletud torusüsteemi kaudu. Soojuspumbas ringleb külmaaine, mis kontuuri mõnes osas on vedel ja mõnes gaasiline.



6 720 813 688-01.11

Joon. 1 Tööpõhimõte

- [1] Maakontuuri pump
- [2] Aurusti
- [3] Kompressor
- [4] Kondensaator
- [5] Boiler
- [6] Põrandaküte
- [7] Küttekeha
- [8] Küttekontuuri pump
- [9] Paisumisventiil
- [10] Soojuspump
- [11] Vertikaalne maakontuur
- [12] Horisontaalne maakontuur

- Vee ja külmumiskaitsevahendi segust soojuskandja ringleb tavaliselt plasttorust moodustatud vertikaalses või horisontaalses maakontuuris. Vedelik seob salvestunud päikeseenergiat ja pumbatakse maakontuuri pumba abil soojuspumba aurustisse. Soojuskandja temperatuur on kütteperioodil keskmiselt vahemikus 5 °C kuni 0 °C.
- Aurustist voolavad läbi nii maakontuuri soojuskandja kui külmaaine. Külmaaine on siin vedelas olekus ja selle temperatuur on umbes -10 °C. Maakontuuri 0 °C temperatuuriga soojuskandja mõjul hakkab külmaaine keema. Seejuures tekiv aur liigub kompressorisse. Auru temperatuur on umbes 0 °C.
- Kompressorist tõstetakse külmaaine rõhku ja auru temperatuur tõuseb umbes väärtuseni +100 °C. Seejärel surutakse kuum gaas kondensaatorisse.
- Kondensaatorist juhitakse soojusenergia maja küttesüsteemi (radiaatorid ja/või põrandaküte) ja soojaveesüsteemi. Aur jahtub ja veeldub. Külmaaine temperatuur on ikka veel kõrge, kui see liigub paisumisventiili.
- Paisumisventiilis vähendatakse külmaaine rõhku. Samal ajal langeb temperatuur väärtuseni u -10 °C. Läbi aurusti voolates muutub külmaaine jälle gaasiliseks.
- Maakontuuri soojuskandja liigub soojuspumbast vertikaalsesse või horisontaalsesse maakontuuri, et taas siduda seal salvestunud päikeseenergiat. Vedeliku temperatuur on seejuures umbes -3 °C.

3 Energia mõõtmine

Soojuspumba energia mõõtmine on mõõdetaval ajavahemikul tegelikult saadud nominaalsel koguvõimsusel põhinev ligikaudne väärtus. Dimensioonimine eeldab näiteks, et soojuspump on nõuetekohaselt paigaldatud ja reguleeritud vastavalt soovitatud väärtustele. Väärtust saab seega vaadelda tegelikult saadud võimsuse hinnangulise väärtusena. Veatolerants on normaaltingimustes umbes 5–10%.

Lisaks mõjutavad energiatõhusust välistemperatuur, termostaadi või ruumi juhtpuldli seaded ning soojuspumba kasutusviis. Siin võivad mõju avaldada hoone ventilatsioon, ruumitemperatuur ja sooja vee tarbimine.

4 Juhtseade

Juhtseade juhib ja kontrollib kütteevee ja sooja vee soojendamist soojuspumba ja lisakütteseadme abil. Kontrollifunktsioon lülitab näiteks võimalike töötõrgete korral soojuspumba välja, et kaitsta olulisi komponente kahjustuste eest.

4.1 Lisaküttesead

Valida saab sellise soojuspumba, et maja soojusnõudlus on täielikult kaetud ja seega ei lähe lisakütteseadet üldse vaja. Siiski võib paigaldada lisakütteseadme, mis võetakse kasutusele ainult avariirežiimil, kui soojuspump ei tööta.

Kuid valida saab ka sellise soojuspumba, et maja soojusnõudlus on ainult sedavõrd kaetud, et külmematel aastaaegadel tuleb kasutada lisakütteseadet. Lisakütteseadet aitab sel juhul välja ka hädaolukorras, kui on vaja rohkem sooja vett või teha termodesinfitseerimist.

Lisakütteks kasutatakse elektrilist kütteseadet.

Juhtseade lülitab lisakütteseadme vajaduse korral automaatselt sisse.

4.2 Tarbevee soojendamine

Vett soojendatakse boileris. Niipea kui läheb vaja sooja vett, lülitab juhtseade sisse sooja vee prioriteedi ja kütmisrežiim lülitub välja. Boiler on varustatud temperatuurianduriga, mis kontrollib sooja vee temperatuuri.

5 Kütisest üldiselt

5.1 Küttekontuurid

- **Kontuur 1** Esimese küttekontuuri juhtimine toimub standardselt juhtseadme abil, kasutades kas ainult pealevoolutemperatuuri andurit või kombineerides seda paigaldatud ruumiregulaatoriga.
- **Kontuurid 2–4 (segistiga)** Kasutades lisavarustust on võimalik reguleerida veel kuni 3 täiendavat küttekontuuri. Selleks varustatakse iga küttekontuur segistimooduli, segisti, ringluspumba, pealevoolutemperatuuri anduri ja vajaduse korral ruumiregulaatoriga.

5.2 Kütte reguleerimine

- **Välistemperatuuri andur:** Andur paigaldatakse maja välisseinale. Välistemperatuuri andur edastab juhtseadmele tegeliku välistemperatuuri. Välistemperatuuripõhise juhtimise korral kohandab soojuspump sooja majas vastavalt välistemperatuurile. Kütteevee pealevoolutemperatuuri olenevalt välistemperatuurist saab kasutaja ruumitemperatuuri seadet muutes ise määrata.
- **Välistemperatuuri andur ja ruumitermostaat** (iga küttekontuuri kohta on võimalik paigaldada üks ruumiregulaator): Välistemperatuuri- ja ruumitermostaadipõhiseks reguleerimiseks peab majas olema vähemalt üks tsentraalne andur. Ruumitemperatuuri andur ühendatakse soojuspumbaga ja juhtseadmele edastatakse tegelik ruumitemperatuur. See signaal mõjutab pealevoolutemperatuuri. Seda näiteks

vähendatakse, kui ruumitermostaat teatab ettenähtust kõrgemast temperatuurist.

Ruumitermostaadid on otstarbekad, kui lisaks välistemperatuurile mõjutavad hoone temperatuuri ka muud tegurid, nt lahtine kamin, ventilaatorkonvektor, tuulte või otsese päikeskiirguse mõju.



Iga konkreetse küttekontuuri korral mõjutab ruumitemperatuuri reguleerimist ainult see ruum, kuhu ruumitermostaat on paigaldatud.

5.3 Kellaaja järgi juhtimine

- **Programmjuhtimine.** Juhtseadmel on kaks konkreetset programmi nädalapäevast/kellaajast olenevaks lülitusaja seadmiseks.
- **Puhkus:** Juhtseade on varustatud mitme puhkuserežiimi programmiga, mis seavad ruumitemperatuuri määratud ajavahemikuks kõrgemale või madalamale astmele. Programm lülitab ka vee soojendamise välja.
- **Välisjuhtimine:** Juhtseadet saab juhtida väljastpoolt. See tähendab, et eelnevalt valitud funktsioon täidetakse, kui juhtseadmesse saabub sisendsignaal.

5.4 Töörežiimid

- **Elektrilise lisakütteseadmega** Valitud on selline soojuspump, mille jõudlus on maja tarbest veidi väiksem, ja kui soojuspumbast üksi ei piisa, kaetakse tarve elektrilise lisakütteseadme ja soojuspumba koostöös. Peale selle rakendub elektriline lisakütteseadme häirerežiimil ning täiendava soojaveefunktsiooni ja sooja vee tippkoormuse korral.

6 Energiasäästjuhtumised

Ülevaatus ja hooldamine

Soovitame kütteseadmete tegevusloaga ettevõttega sõlmida hooldus- ja ülevaatuslepingu, mille alusel teostatakse igaaastast ülevaatus ja vajalikke hooldustöid.

Termostaatventiilid

Radiaatorite ja põrandakütte termostaatventiilid võivad küttesüsteemi negatiivselt mõjutada, sest need vähendavad vooluhulka. Seda peab soojuspump kõrgema temperatuuriga kompenseerima. Olemasolevad termostaatventiilid peavad olema täielikult avatud, välja arvatud näiteks magamistoas või muudes madalama temperatuuriga ruumides. Nendes ruumides võib ventiile veidi kinni keerata.

Põrandaküte

Pealevoolutemperatuuri ei tohi seada kõrgemaks kui põrandakütte tootja soovitatud maksimaalne pealevoolutemperatuur.

Tuulutamine

Tuulutamiseks ei tasu akent jätta praokile. Nii tõmmatakse ruumist pidevalt soojust välja, kuid ruumi õhk ei parane märkimisväärselt. Tuulutada tuleb lühiajaliselt, kuid intensiivselt (aken päris lahti).

Termostaatventiilid tuleb õhutamise ajaks sulgeda.

Elektriline lisaküttesead

Mõnede seadistuste (nt täiendav soe vesi) korral lülitub sisse lisaküttesead, mis suurendab energiakulu. Seetõttu tuleks tarbevee soojendamiseks ja kütmiseks valida alati nii madal temperatuuriseade kui võimalik.

7 Kütte seaded

Küttesüsteemi temperatuuriseadeid tohib põhimõtteliselt muuta ainult väikeste sammude kaupa. Enne iga järgmist muutmist tuleb oodata 24–48 tundi. See ajavahemik on vajalik maja kohandamiseks uue seadega.

Kui ruumitemperatuuri andurit ei ole paigaldatud, ei saa muudatustest tulenevat ruumitemperatuuri täpselt määrata. Peale selle mõjutavad seda maja soojustus ja küttesüsteem.

- ▶ Keerata valikunuppu.
- ▶ Uue ruumitemperatuuri kinnitamiseks vajutada valikunuppu.

8 Ülevaatus ja hooldamine

Soojuspumba hooldusvajadus on minimaalne. Siiski soovitatakse optimaalse tõhususe saavutamiseks rakendada teatavaid meetmeid. Esimesel aastal tuleb allpool loetletud ülevaatus- ja hooldustöid teha mitu korda. Seejärel tuleb kontrollida kord aastas.

- Paisupaak (plastanum maakontuuris)
- Osakestefiltri puhastamine

8.1 Paisupaagid

Soojuspumba maakontuuris ("külmal poolel") asub plastmaterjalist paisupaak. Vedeliku tase paisupaagis ei tohi olla allpool 1/3 minimaalsest täitetasemest. Liiga madala täitetaseme korral tuleb teavitada sellest müüjat. Kokkuleppel müüjaga saab täitmist läbi viia järgmiselt.

Täitmise ajal peab soojuspump pidevalt töötama.

- ▶ Eemaldada anuma ülaküljel olevalt ventiililt kork. Avada ventiil ettevaatlikult.
- ▶ Kontrollida, et ventiil on täielikult avatud.
- ▶ Veekannuga vms lisada külmumiskaitsevedelikku või vett (kuni 2/3).
- ▶ Sulgeda ventiil ja keerata kork peale.

8.2 Osakestefilter

Kontrollida küttekontuuri ja maakontuuri filtreid ning määrdumise korral need puhastada.

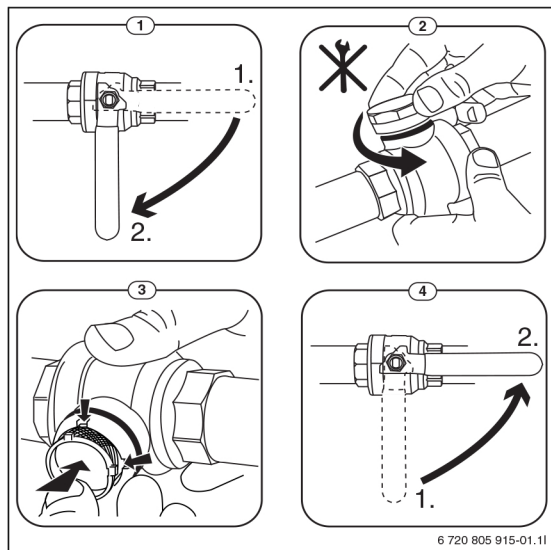
Filtrid hoiavad ära mustuse sattumise soojuspumpa. Ummistunud filtrid võivad põhjustada töötörkeid.



Filtri puhastamiseks ei ole vaja süsteemi tühendada. Filter ja sulgeventiil on integreeritud.

Sõela puhastamine

- ▶ Ventiil tuleb sulgeda (1).
- ▶ Keerata kork (käega) küljest ära (2).
- ▶ Eemaldada sõel ja puhastada voolava vee all või suruõhuga.
- ▶ Paigaldada sõel tagasi. Õige paigaldamise tagamiseks tuleb jälgida, et kinnitusnagad sobivad ventiili väljalõigetes (3).



6 720 805 915-01.11

Joon. 2 Osakestefilter

- ▶ Keerata kork jälle peale (pingutada käe jõul).
- ▶ Avada uuesti ventiil (4).

Seritek Grupp OÜ
Toome tee 3-16, Loo alevik
74201 Jõelähtme vald
Harjumaa
Estonia
Tel. +372 53 423 177